

PL INSTRUKCJA OBSŁUGI LAMPY WISZĄCEJ

Dziękujemy za zakup lampy wiszącej wyprodukowanej przez naszą firmę. Instrukcja obsługi zawiera ważne informacje dotyczące urządzenia, dlatego należy się z nią bezwzględnie zapoznać przed przystąpieniem do użytkowania i przechowywać w łatwo dostępnym miejscu do ewentualnego późniejszego wykorzystania. Producent nie ponosi odpowiedzialności za uszkodzenie urządzenia i obrażenia ciała użytkownika spowodowane niewłaściwą obsługą i stosowaniem niezgodnym z przeznaczeniem.

WAŻNE ZASADY BEZPIECZYSTWA

1. Produkt przeznaczony jest tylko i wyłącznie do pracy w pomieszczeniach wewnętrznych suchych. 2. Produkt należy chronić przed zabrudzeniem i wilgocią. 3. Lampę należy chronić przed dziećmi. Lampa w żadnym wypadku nie może stać się przedmiotem zabaw dzieci. 4. Podczas wymiany żarówki należy bezwzględnie wyłączyć lampę i odczekać do momentu, aż żarówka ostygnie. Niektóre części lampy bardzo rozgrzewają się w czasie eksploatacji, w związku z tym istnieje ryzyko poparzenia. W żadnym wypadku nie wolno dotykać żarówki ani części otaczających żarówkę świecącej lampy. 5. Nie wolno stosować żarówek o mocy większej, niż podana na tabliczce znamionowej. 6. Nie wolno przykrywać lampy. 7. Należy bezwzględnie za stosować odpowiedni i bezpieczny odstęp od oświetlanych przedmiotów, nie powodujący nadmiernego ich nagrzewania. 8. W przypadku awarii, należy skontaktować się z punktem sprzedaży, w którym lampa została zakupiona. 9. Jeżeli zewnętrzny przewód giętki lub sznur jest uszkodzony, powinien być wymieniony tylko przez producenta lub przez osobę o odpowiednich kwalifikacjach, w celu uniknięcia ryzyka porażenia prądem lub pożaru.

MONTAŻ I URUCHOMIENIE



NIEBEZPIECZYSTWO! Zagrożenie życia porażeniem prądem!

Uwaga: Instalację lampy wiszącej może dokonać tylko osoba posiadająca odpowiednie uprawnienia elektryczne i stosująca się do lokalnych przepisów prawnych. Przed przystąpieniem do prac instalacyjnych należy bezwzględnie odłączyć zasilanie elektryczne (upewnić się czy bezpiecznik w obwodzie zasilającym został wyciągnięty lub odłączony).

W celu zawieszania lampy należy: 1. Wyłączyć bezpiecznik w obwodzie zasilającym. *Uwaga! Położenie metalowego uchwyty na suficie z góry narzuca układ poszczególnych abażurów. Po zamontowaniu metalowego uchwyty można jest ewentualnie zamocowanie abażurów tylko o 180° (Rys nr 1).* Dołączony szablon ułatwi odpowiednie zamocowanie metalowego uchwyty na suficie względem wybranego położenia lampy wraz z abażurami. W tym celu należy ułożyć szablon centralnie na metalowej poręczce (Rys nr 2). Całą lampę przymierzyć do planowanego miejsca montażu odznaczając położenie szablonu na suficie. Następnie odłożyć lampę i ponownie przyłożyć tylko sam szablon w zaznaczone wcześniej miejsce celem zamocowania metalowego uchwyty na suficie względem wybranego położenia lampy wraz z abażurami. 2. Wywiercić dwa otwory w suficie o odpowiednim rozstawie i średnicy i włożyć do nich po jednym z dołączonych plastikowych kołków (Dotyczy sufitów wykonanych z pełnego materiału. W innym przypadku należy zastosować adekwatne mocowanie do posiadanego rodzaju sufitu) (Rys nr 3). 3. Przykręcić metalowy, płaski uchwyt mocujący do sufitu za pomocą dwóch dołączonych wkrętów. 4. Podłączyć przewód sufitowy do kostki zaciskowej (Rys nr 4). Oznaczenie zacisków i przewodów przyłączeniowych: L=fazowy (brązowy, szary); N=neutralny (niebieski); ⊕=ochronny (żółto-zielony); 5. Przyłożyć podsufitujący do uchwyty mocującego, blokując ją po bokach dołączonymi śrubkami. 6. Nałożyć abażur na trzonek oprawy żarówki i przymocować go nakrętką dociskową. 7. Wkręcić żarówkę do oprawy zgodnie z parametrami zawartymi na tabliczce znamionowej. 8. Podłączyć bezpiecznik w obwodzie zasilającym.

UTYLIZACJA

Urządzenia, które są oznakowane zamieszczonym symbolem przekreślonego kosza, nie mogą być usuwane wraz z odpadami domowymi. Mają Państwo obowiązek takie urządzenia elektryczne i elektroniczne usunąć osobno. Prosimy zasięgnąć informacji w miejscu zakupu lub u kompetentnych lokalnych władz o możliwościach przepisowej utylizacji. Oddając zużyte urządzenie do osobnej utylizacji zapewnia się jego przetworzenie na surowce wtórne lub inne formy ponownego przetworzenia. Pomocze to uniknąć zagrożenia, że substancje szkodliwe dostaną się do środowiska naturalnego.



DANE TECHNICZNE

Nazwa towaru: Lampa Potrójna, Model: 080; Napiecie zasilania: 230V~; Częstotliwość: 50Hz; Źródło światła: 3xE27, max 60W; Waga netto: 2,1 kg.

GB HANGING LAMP INSTRUCTION MANUAL

Thank you for buying a hanging lamp manufactured by our company. The instruction manual contains important information regarding the device, therefore it is essential to read it before use and store it in an easily accessible place for possible later use. The manufacturer is not responsible for damage to the device and personal injury caused by improper handling and use of the device.

IMPORTANT SAFETY RULES

1. The product is intended only for work in dry indoor spaces. 2. The product should be protected against dirt and moisture. 3. The lamp should be protected against children. Under no circumstances can the lamp be an item of play for children. 4. When replacing the bulb, turn off the lamp and wait until the bulb cools down. Some parts of the lamp get very hot during operation, therefore there is a risk of burns. Under no circumstances should one touch the light bulb or parts surrounding the light bulb. 5. It is not allowed to use bulbs with a power higher than the one indicated on the nameplate. 6. Do not cover the lamp. 7. It is absolutely necessary to keep a safe distance from the illuminated objects, not causing their excessive heating. 8. In case of a breakdown, contact the point of sale where the lamp was purchased. 9. If the external hose or cord is damaged, it should only be replaced by the manufacturer or by a person with appropriate qualifications to avoid the risk of electric shock or fire.

ASSEMBLY AND START-UP



Danger! Danger of electrocution!

Note: The installation of a hanging lamp can only be made by a person with appropriate electric qualifications and adhering to local laws. Before starting installation work, it is absolutely necessary to disconnect the power supply (make sure the fuse in the power supply circuit has been pulled out or disconnected).

To suspend the lamp: 1. Turn off the fuse in the power supply circuit. *Note! Position of metal fixture on the ceiling imposes the layout of individual lampshades. After fixing the metal fixture, it is possible to install shades only by 180 degrees (Fig. 1). The attached template will facilitate proper fixing of metal fixture on the ceiling against the desired position of lamp with lampshades. For this purpose, lay the template centrally on the metal crossbar (Fig. 2). The whole lamp should be measured for planned installation marking position of the template on the ceiling. Then, put away the lamp and place the template against the marked point to install the metal fixture on the ceiling in relation to the desired position of the lamp with lampshades. 2. Drill two holes with appropriate spacing and diameter in the ceiling, and insert one of the attached plastic dowels (Applies to ceilings made of solid material, otherwise use appropriate attachment to your ceiling type) (Fig. 3). 3. Screw the metal flat bracket to the ceiling using two screws provided. 4. Connect the ceiling cable to the terminal block (Fig. 4). Marking of terminals and connecting cables: L=phase (brown, gray); N=neutral (blue); ⊕=protective (yellow-green); 5. Put the soffit to the mounting bracket, blocking it on the sides with the attached screws. 6. Put the lampshade on the cap of the bulb holder and attach it with the clamping nut. 7. Screw in the bulb to the housing in accordance with the parameters on the nameplate. 8. Connect the fuse in the power supply circuit.*

DISPOSAL

Devices that are marked with the crossed out bin symbol cannot be disposed of with standard home waste. You are obliged to remove such electrical and electronic devices separately. Please, seek information at the place of purchase or competent local authorities about the possibilities of a proper disposal. Returning a worn device for separate utilization ensures its recycling into secondary raw materials or other forms of reprocessing. This will help to avoid the risk of harmful substances getting into the natural environment.



TECHNICAL DATA

Product name: Hanging lamp; Model: 080; Power supply: 230V~; Frequency: 50Hz; Light source: 3xE27, max 60W; Net weight: 2,1 kg.

DE BEDIENUNGSANLEITUNG DER HÄNGELAMPE

Vielen Dank, dass Sie sich für eine von unserer Firma hergestellte Hängelampe entschieden haben. Die Bedienungsanleitung enthält wichtige Informationen zum Gerät. Sie sollten diese daher vor der Verwendung sorgfältig durchlesen und an einem leicht zugänglichen Ort für eine spätere Verwendung aufbewahren. Der Hersteller haftet nicht für Schäden am Gerät oder Verletzungen des Benutzers, die durch unsachgemäße Handhabung und unsachgemäße Verwendung entstehen.

WICHTIGE SICHERHEITSGESETZ

1. Das Produkt ist nur für Arbeiten in trockenen Innenräumen bestimmt. 2. Schützen Sie das Produkt vor Schmutz und Feuchtigkeit. 3. Die Lampe sollte vor Kindern geschützt werden. In keinem Fall kann die Lampe ein Spielzeug für Kinder sein. 4. Schalten Sie die Lampe aus und warten Sie, bis sich die Lampe abgekühlt hat. Einige Teile der Lampe werden während des Betriebs sehr heiß, daher besteht Verbrennungsgefahr. Berühren Sie unter keinen Umständen die Glühlampe oder einen Teil der Glühlampe, die die Lampe umgibt. 5. Es dürfen keine Glühlampen verwendet werden, deren Leistung größer ist als auf dem Typenschild angegeben. 6. Decken Sie die Lampe nicht ab. 7. Es ist unbedingt erforderlich, einen angemessenen und sicheren Abstand zu beleuchteten Objekten einzuhalten, der keine übermäßige Erwärmung verursacht. 8. Im Falle eines Ausfalls wenden Sie sich bitte an die Verkaufsstelle, bei der die Lampe gekauft wurde. 9. Wenn der externe Schlauch oder das Kabel beschädigt ist, darf der Austausch nur vom Hersteller oder einer ähnlich qualifizierten Person vorgenommen werden, um die Gefahr eines Stromschlags oder Brands zu vermeiden.

MONTAGE UND INBETRIEBNAHME



GEFAHR! Lebensgefahr durch Stromschlag!

Hinweis: Der Einbau der Hängelampe darf nur von einer Person vorgenommen werden, die die entsprechenden elektrischen Qualifikationen besitzt und die örtlichen gesetzlichen Bestimmungen einhält. Vor Beginn der Installationsarbeiten muss die Stromversorgung unbedingt unterbrochen werden (stellen Sie sicher, dass die Sicherung im Stromversorgungskreis entfernt oder getrennt wurde).

Um die Lampe aufzuhängen: 1. Schalten Sie die Sicherung im Stromversorgungskreis aus. **Achtung! Die Position des Metallgriffs an der Decke gibt im Voraus die Anordnung der einzelnen Lampenschirme vor. Nach der Montage des Metallgriffs ist eine eventuelle Befestigung der Lampenschirme nur um 180° möglich (Abb. Nr 1).** Die beigefügte Schablone erleichtert die Befestigung des Metallgriffs an der Decke in Bezug auf die gewählte Position der Lampe einschließlich der Lampenschirme. Zu diesem Zweck ist die Schablone zentral am metallischen Querbalken anzulegen (Abb. Nr 2). Die gesamte Lampe an der geplanten Montagestelle anprobieren, die Position der Schablone an der Decke abzeichnend. Danach Lampe ablegen und erneut nur die Schablone an der zuvor gekennzeichneten Stelle anlegen, zwecks Befestigung der Metallhalterung an der Decke in Bezug auf die gewählte Position der Lampe einschließlich der Lampenschirme. 2. Bohren Sie zwei Löcher mit entsprechendem Abstand und Durchmesser in die Decke und setzen Sie einen der beigefügten Kunststoffdübel ein (Bezieht sich auf Decken aus Vollmaterial. Andernfalls sollte eine Ihrem Deckentyp angemessene Befestigung angebracht werden (Abb. Nr 3). 3. Befestigen Sie die flache Metallhalterung mit den zwei mitgelieferten Schrauben an der Decke. 4. Schließen Sie das Deckenkabel an die Klemmenleiste an. (Abb. Nr 4). Kennzeichnung von Klemmen und Verbindungskabeln: L=Phase (braun, grau); N=neutral (blau); ⊕=Schutzleitung (gelbgrün). 5. Bringen Sie die Deckenleuchte an der Montagehalterung an und blockieren Sie sie an den Seiten mit den mitgelieferten Schrauben. 6. Setzen Sie den Lampenschirm auf die Kappe der Lampenfassung und befestigen Sie ihn mit der Spannmutter. 7. Schrauben Sie die Glühlampe gemäß den auf dem Typenschild angegebenen Parametern in das Gehäuse ein. 8. Schließen Sie die Sicherung im Stromversorgungskreis an.

ENTSORGUNG

Geräte, die mit dem Symbol der durchgestrichenen Mülltonne gekennzeichnet sind, dürfen nicht mit dem Hausmüll entsorgt werden. Sie sind verpflichtet, solche elektrischen und elektronischen Geräte gesondert zu entsorgen. Bitte kontaktieren Sie die Verkaufsstelle oder die zuständigen örtlichen Behörden, um sich über die Möglichkeiten einer ordnungsgemäßen Entsorgung zu informieren. Durch die Übergabe des gebrauchten Geräts zur getrennten Entsorgung wird es zu Sekundärrohstoffen oder anderen Formen der Wiederaufbereitung wiederverwertet. Dies trägt dazu bei, das Risiko zu vermeiden, dass Schadstoffe in die natürliche Umgebung gelangen.



TECHNISCHE DATEN

Produktname: Hängelampe Modell: 080; Stromversorgung: 230V~; Frequenz: 50Hz; Lichtquelle: 3xE27, max. 60W; Nettogewicht: 2,1 kg.

FR NOTICE D'UTILISATION DE LA LAMPE SUSPENDUE

Merci d'avoir acheté la lampe suspendue produite par notre entreprise. La notice d'utilisation contient des informations importantes sur le dispositif, il est donc essentiel de la lire avant de commencer à utiliser la lampe et de la conserver dans un endroit facilement accessible pour une utilisation ultérieure et éventuelle. Le fabricant n'est pas responsable des dommages causés à ce dispositif et des blessures infligées à l'utilisateur en cas de mauvaise manipulation ou de mauvaise utilisation.

RÈGLES DE SÉCURITÉ IMPORTANTES

1. Le produit est destiné uniquement à être utilisé dans des locaux intérieurs secs. 2. Le produit doit être protégé contre la saleté et l'humidité. 3. Protégez la lampe des enfants. La lampe ne doit en aucun cas devenir un objet de jeu pour les enfants. 4. Lors du remplacement de l'ampoule, éteignez la lampe et attendez qu'elle refroidisse. Certaines parties de la lampe deviennent très chaudes pendant le fonctionnement, il y a donc un risque de brûlures. Ne jamais toucher l'ampoule ou les pièces entourant l'ampoule de la lampe. 5. N'utilisez pas d'ampoules dont la puissance est supérieure à celle indiquée sur la plaque signalétique. 6. Ne couvrez pas la lampe. 7. On doit absolument assurer une distance suffisante et sûre de la lampe par rapport aux objets à éclairer pour éviter qu'ils ne deviennent trop chauds. 8. En cas de défaillance, contactez le point de vente où la lampe a été achetée. 9. Si le tuyau ou le cordon extérieur est endommagé, il ne doit être remplacé que par le fabricant ou par une personne qualifiée afin d'éviter tout risque de choc électrique ou d'incendie.

INSTALLATION ET MISE EN SERVICE



DANGER! Risque d'électrocution mortelle!

Attention : L'installation de la lampe suspendue ne doit être effectuée que par une personne ayant la licence d'électricien appropriée et qui respecte les lois et règlements locaux. Avant de commencer les travaux d'installation, débranchez l'alimentation électrique (assurez-vous que le fusible du circuit d'alimentation a été retiré ou débranché).

Pour accrocher la lampe, il est nécessaire de: 1. Débrancher le fusible du circuit d'alimentation. **Attention ! La position du support métallique au plafond impose d'avancer par le haut la disposition des abat-jours individuels. Après le montage du support métallique, il n'est possible de monter les abat-jours que de 180° (Figure 1). Le modèle ci-joint facilitera le montage du support métallique au plafond par rapport à la position choisie de la lampe avec les abat-jours. Pour ce faire, le modèle doit être placé au centre de la traverse métallique (Figure 2). Essayez l'ensemble de la lampe à l'endroit de montage prévu, en marquant la position du modèle sur le plafond. Poser ensuite la lampe et reposer le modèle uniquement à l'endroit indiqué précédemment afin de monter le support métallique au plafond par rapport à la position choisie pour la lampe et les abat-jours.** 2. Percer deux trous dans un plafond avec l'espacement et le diamètre appropriés et insérer une des chevilles en plastique fournies dans chaque trou (Cela s'applique aux plafonds en matériau solide. Si ce n'est pas le cas, une fixation adéquate doit être utilisée pour le type de plafond que vous possédez) (Figure 3). 3. Visser le support plat métallique au plafond à l'aide des deux vis fournies. 4. Raccorder le câble de plafond au bornier (Figure 4). Désignation des bornes et des fils de raccordement : L=phase (brun, gris); N=neutre (bleu); ⊕=protecteur (jaune-vert). 5. Placer le contre-plafond sur le support de montage en la bloquant sur les côtés à l'aide des vis fournies. 6. Placer l'abat-jour sur la porte-ampoule et le fixer avec l'écrou de serrage. 7. Visser l'ampoule dans le support selon les paramètres indiqués sur la plaque signalétique. 8. Brancher un fusible dans le circuit d'alimentation.

ÉLIMINATION DES DECHETS

Les dispositifs marqués du symbole de la poubelle barrée d'une croix ne doivent pas être jetés avec les ordures ménagères. Vous devez vous débarrasser de ces équipements électriques et électroniques séparément. Veuillez contacter votre point de vente ou votre autorité compétente locale pour obtenir des informations sur la façon de vous débarrasser correctement de ce produit. Si vous vous débarrassez de votre appareil usagé pour l'éliminer séparément, vous veillerez à ce qu'il soit transformé en matières premières secondaires ou en d'autres formes de retraitement. Cela permettra d'éviter le risque que des substances nocives ne pénètrent dans l'environnement.



CARACTERISTIQUES TECHNIQUES

Nom du produit: Lampe suspendue; Modèle: 080;
Tension d'alimentation: 230V~; Fréquence: 50Hz;
Source lumineuse: 3xE27, max 60W;

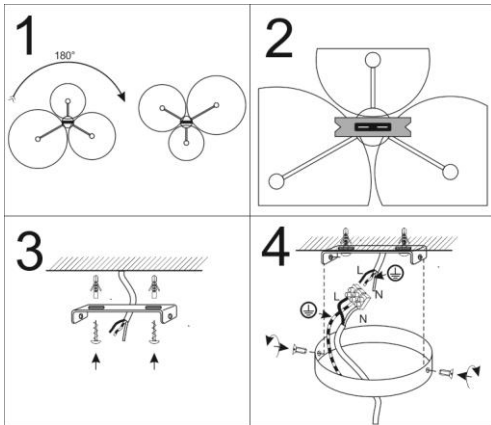
Poids net: 2,1kg.

WYPRODUKOWANO W POLSCE

MADE IN POLAND

HERGESTELLT IN POLEN

PRODUIT EN POLOGNE



PL INSTRUKCJA OBSŁUGI LAMPY WISZĄCEJ

Dziękujemy za zakup lampy wiszącej wyprodukowanej przez naszą firmę. Instrukcja obsługi zawiera ważne informacje dotyczące urządzenia, dlatego należy się z nią bezwzględnie zapoznać przed przystąpieniem do użytkowania i przechowywać w łatwo dostępnym miejscu do ewentualnego późniejszego wykorzystania. Producent nie ponosi odpowiedzialności za uszkodzenie urządzenia i obrażenia ciała użytkownika spowodowane niewłaściwą obsługą i stosowaniem niezgodnym z przeznaczeniem.

WAŻNE ZASADY BEZPIECZYSTWA

1. Produkt przeznaczony jest tylko i wyłącznie do pracy w pomieszczeniach wewnętrznych suchych. 2. Produkt należy chronić przed zabrudzeniem i wilgocią. 3. Lampę należy chronić przed dziećmi. Lampa w żadnym wypadku nie może stać się przedmiotem zabaw dzieci. 4. Podczas wymiany żarówki należy bezwzględnie wyłączyć lampę i odczekać do momentu, aż żarówka ostygnie. Niektóre części lampy bardzo rozgrzewają się w czasie eksploatacji, w związku z tym istnieje ryzyko poparzenia. W żadnym wypadku nie wolno dotykać żarówki ani części otaczających żarówkę świecącej lampy. 5. Nie wolno stosować żarówek o mocy większej, niż podana na tabliczce znamionowej. 6. Nie wolno przykręcać lampy. 7. Należy bezwzględnie za stosować odpowiedni i bezpieczny odstęp od oświetlanych przedmiotów, nie powodujący nadmiernego ich nagrzewania. 8. W przypadku awarii, należy skontaktować się z punktem sprzedaży, w którym lampa została zakupiona. 9. Jeżeli zewnętrzny przewód giętki lub sznur jest uszkodzony, powinien być wymieniony tylko przez producenta lub przez osobę o odpowiednich kwalifikacjach, w celu uniknięcia ryzyka porażenia prądem lub pożaru.

MONTAŻ I URUCHOMIENIE



NIEBEZPIECZYSTWO! Zagrożenie życia porażeniem prądem!

Uwaga: Instalacja lampy wiszącej może dokonać tylko osoba posiadająca odpowiednie uprawnienia elektryczne i stosująca się do lokalnych przepisów prawnych. Przed przystąpieniem do prac instalacyjnych należy bezwzględnie odłączyć zasilanie elektryczne (upewnić się czy bezpiecznik w obwodzie zasilającym został wyciągnięty lub odłączony).

W celu zawieszania lampy należy: 1. Wyłączyć bezpiecznik w obwodzie zasilającym. *Uwaga! Położenie metalowego uchwyty na suficie z góry narzuca układ poszczególnych abażurów. Po zamontowaniu metalowego uchwyty można jest ewentualnie zamocowanie abażurów tylko o 180° (Rys nr 1).* Dołączony szablon ułatwi odpowiednie zamocowanie metalowego uchwyty na suficie względem wybranego położenia lampy wraz z abażurami. W tym celu należy ułożyć szablon centralnie na metalowej poręczce (Rys nr 2). Całą lampę przymierzyć do planowanego miejsca montażu odznaczając położenie szablonu na suficie. Następnie odłożyć lampę i ponownie przyłożyć tylko sam szablon w zaznaczone wcześniej miejsce celem zamocowania metalowego uchwyty na suficie względem wybranego położenia lampy wraz z abażurami. 2. Wywiercić dwa otwory w suficie o odpowiednim rozstawie i średnicy i włożyć do nich po jednym z dołączonych plastikowych kołków (Dotyczy sufitów wykonanych z pełnego materiału. W innym przypadku należy zastosować adekwatne mocowanie do posiadanego rodzaju sufitu) (Rys nr 3). 3. Przykręcić metalowy, płaski uchwyt mocujący do sufitu za pomocą dwóch dołączonych wkrętów. 4. Podłączyć przewód sufitowy do kostki zaciskowej (Rys nr 4). Oznaczenie zacisków i przewodów przyłączeniowych: L=fazowy (brązowy, szary); N=neutralny (niebieski); ⊕=ochronny (żółto-zielony); 5. Przyłożyć podsufitujący do uchwyty mocującego, blokując ją po bokach dołączonymi śrubkami. 6. Nałożyć abażur na trzonek oprawy żarówki i przymocować go nakrętką dociskową. 7. Wkręcić żarówkę do oprawy zgodnie z parametrami zawartymi na tabliczce znamionowej. 8. Podłączyć bezpiecznik w obwodzie zasilającym.

UTYLIZACJA

Urządzenia, które są oznakowane zamieszczonym symbolem przekreślonego kosza, nie mogą być usuwane wraz z odpadami domowymi. Mają Państwo obowiązek takie urządzenia elektryczne i elektroniczne usunąć osobno. Prosimy zasięgnąć informacji w miejscu zakupu lub u kompetentnych lokalnych władz o możliwościach przepisowej utylizacji. Oddając zużyte urządzenie do osobnej utylizacji zapewnia się jego przetworzenie na surowce wtórne lub inne formy ponownego przetworzenia. Pomocze to uniknąć zagrożenia, że substancje szkodliwe dostaną się do środowiska naturalnego.



DANE TECHNICZNE

Nazwa towaru: Lampa Potrójna, Model: 080; Napiecie zasilania: 230V~; Częstotliwość: 50Hz; Źródło światła: 3xE27, max 60W; Waga netto: 2,1 kg.

GB HANGING LAMP INSTRUCTION MANUAL

Thank you for buying a hanging lamp manufactured by our company. The instruction manual contains important information regarding the device, therefore it is essential to read it before use and store it in an easily accessible place for possible later use. The manufacturer is not responsible for damage to the device and personal injury caused by improper handling and use of the device.

IMPORTANT SAFETY RULES

1. The product is intended only for work in dry indoor spaces. 2. The product should be protected against dirt and moisture. 3. The lamp should be protected against children. Under no circumstances can the lamp be an item of play for children. 4. When replacing the bulb, turn off the lamp and wait until the bulb cools down. Some parts of the lamp get very hot during operation, therefore there is a risk of burns. Under no circumstances should one touch the light bulb or parts surrounding the light bulb. 5. It is not allowed to use bulbs with a power higher than the one indicated on the nameplate. 6. Do not cover the lamp. 7. It is absolutely necessary to keep a safe distance from the illuminated objects, not causing their excessive heating. 8. In case of a breakdown, contact the point of sale where the lamp was purchased. 9. If the external hose or cord is damaged, it should only be replaced by the manufacturer or by a person with appropriate qualifications to avoid the risk of electric shock or fire.

ASSEMBLY AND START-UP



Danger! Danger of electrocution!

Note: The installation of a hanging lamp can only be made by a person with appropriate electric qualifications and adhering to local laws. Before starting installation work, it is absolutely necessary to disconnect the power supply (make sure the fuse in the power supply circuit has been pulled out or disconnected).

To suspend the lamp: 1. Turn off the fuse in the power supply circuit. *Note! Position of metal fixture on the ceiling imposes the layout of individual lampshades. After fixing the metal fixture, it is possible to install shades only by 180 degrees (Fig. 1). The attached template will facilitate proper fixing of metal fixture on the ceiling against the desired position of lamp with lampshades. For this purpose, lay the template centrally on the metal crossbar (Fig. 2). The whole lamp should be measured for planned installation marking position of the template on the ceiling. Then, put away the lamp and place the template against the marked point to install the metal fixture on the ceiling in relation to the desired position of the lamp with lampshades. 2. Drill two holes with appropriate spacing and diameter in the ceiling, and insert one of the attached plastic dowels (Applies to ceilings made of solid material, otherwise use appropriate attachment to your ceiling type) (Fig. 3). 3. Screw the metal flat bracket to the ceiling using two screws provided. 4. Connect the ceiling cable to the terminal block (Fig. 4). Marking of terminals and connecting cables: L=phase (brown, gray); N=neutral (blue); ⊕=protective (yellow-green); 5. Put the soffit to the mounting bracket, blocking it on the sides with the attached screws. 6. Put the lampshade on the cap of the bulb holder and attach it with the clamping nut. 7. Screw in the bulb to the housing in accordance with the parameters on the nameplate. 8. Connect the fuse in the power supply circuit.*

DISPOSAL

Devices that are marked with the crossed out bin symbol cannot be disposed of with standard home waste. You are obliged to remove such electrical and electronic devices separately. Please, seek information at the place of purchase or competent local authorities about the possibilities of a proper disposal. Returning a worn device for separate utilization ensures its recycling into secondary raw materials or other forms of reprocessing. This will help to avoid the risk of harmful substances getting into the natural environment.



TECHNICAL DATA

Product name: Hanging lamp; Model: 080; Power supply: 230V~; Frequency: 50Hz; Light source: 3xE27, max 60W; Net weight: 2,1 kg.

DE BEDIENUNGSANLEITUNG DER HÄNGELAMP

Vielen Dank, dass Sie sich für eine von unserer Firma hergestellte Hängelampe entschieden haben. Die Bedienungsanleitung enthält wichtige Informationen zum Gerät. Sie sollten diese daher vor der Verwendung sorgfältig durchlesen und an einem leicht zugänglichen Ort für eine spätere Verwendung aufbewahren. Der Hersteller haftet nicht für Schäden am Gerät oder Verletzungen des Benutzers, die durch unsachgemäße Handhabung und unsachgemäße Verwendung entstehen.

WICHTIGE SICHERHEITSGESETZ

1. Das Produkt ist nur für Arbeiten in trockenen Innenräumen bestimmt. 2. Schützen Sie das Produkt vor Schmutz und Feuchtigkeit. 3. Die Lampe sollte vor Kindern geschützt werden. In keinem Fall kann die Lampe ein Spielzeug für Kinder sein. 4. Schalten Sie die Lampe aus und warten Sie, bis sich die Lampe abgekühlt hat. Einige Teile der Lampe werden während des Betriebs sehr heiß, daher besteht Verbrennungsgefahr. Berühren Sie unter keinen Umständen die Glühlampe oder einen Teil der Glühlampe, die die Lampe umgibt. 5. Es dürfen keine Glühlampen verwendet werden, deren Leistung größer ist als auf dem Typenschild angegeben. 6. Decken Sie die Lampe nicht ab. 7. Es ist unbedingt erforderlich, einen angemessenen und sicheren Abstand zu beleuchteten Objekten einzuhalten, der keine übermäßige Erwärmung verursacht. 8. Im Falle eines Ausfalls wenden Sie sich bitte an die Verkaufsstelle, bei der die Lampe gekauft wurde. 9. Wenn der externe Schlauch oder das Kabel beschädigt ist, darf der Austausch nur vom Hersteller oder einer ähnlich qualifizierten Person vorgenommen werden, um die Gefahr eines Stromschlags oder Brands zu vermeiden.

MONTAGE UND INBETRIEBNAHME

GEFAHR! Lebensgefahr durch Stromschlag!



Hinweis: Der Einbau der Hängelampe darf nur von einer Person vorgenommen werden, die die entsprechenden elektrischen Qualifikationen besitzt und die örtlichen gesetzlichen Bestimmungen einhält. Vor Beginn der Installationsarbeiten muss die Stromversorgung unbedingt unterbrochen werden (stellen Sie sicher, dass die Sicherung im Stromversorgungskreis entfernt oder getrennt wurde).

Um die Lampe aufzuhängen: 1. Schalten Sie die Sicherung im Stromversorgungskreis aus. **Achtung!** Die Position des Metallgriffs an der Decke gibt im Voraus die Anordnung der einzelnen Lampenschirme vor. Nach der Montage des Metallgriffs ist eine eventuelle Befestigung der Lampenschirme nur um 180° möglich (Abb. Nr 1). Die beigefügte Schablone erleichtert die Befestigung des Metallgriffs an der Decke in Bezug auf die gewählte Position der Lampe einschließlich der Lampenschirme. Zu diesem Zweck ist die Schablone zentral am metallischen Querbalken anzulegen (Abb. Nr 2). Die gesamte Lampe an der geplanten Montagestelle anprobieren, die Position der Schablone an der Decke abzeichnend. Danach Lampe ablegen und erneut nur die Schablone an der zuvor gekennzeichneten Stelle anlegen, zwecks Befestigung der Metallhalterung an der Decke in Bezug auf die gewählte Position der Lampe einschließlich der Lampenschirme. 2. Bohren Sie zwei Löcher mit entsprechendem Abstand und Durchmesser in die Decke und setzen Sie einen der beigefügten Kunststoffdübel ein (Bezieht sich auf Decken aus Vollmaterial. Andernfalls sollte eine Ihrem Deckentyp angemessene Befestigung angebracht werden (Abb. Nr 3). 3. Befestigen Sie die flache Metallhalterung mit den zwei mitgelieferten Schrauben an der Decke. 4. Schließen Sie das Deckenkabel an die Klemmenleiste an. (Abb. Nr 4). Kennzeichnung von Klemmen und Verbindungskabeln: L=Phase (braun, grau); N=neutral (blau); ⊕=Schutzleitung (gelbgrün). 5. Bringen Sie die Deckenleuchte an der Montagehalterung an und blockieren Sie sie an den Seiten mit den mitgelieferten Schrauben. 6. Setzen Sie den Lampenschirm auf die Kappe der Lampenfassung und befestigen Sie ihn mit der Spannmutter. 7. Schrauben Sie die Glühlampe gemäß den auf dem Typenschild angegebenen Parametern in das Gehäuse ein. 8. Schließen Sie die Sicherung im Stromversorgungskreis an.

ENTSORGUNG

Geräte, die mit dem Symbol der durchgestrichenen Mülltonne gekennzeichnet sind, dürfen nicht mit dem Hausmüll entsorgt werden. Sie sind verpflichtet, solche elektrischen und elektronischen Geräte gesondert zu entsorgen. Bitte kontaktieren Sie die Verkaufsstelle oder die zuständigen örtlichen Behörden, um sich über die Möglichkeiten einer ordnungsgemäßen Entsorgung zu informieren. Durch die Übergabe des gebrauchten Geräts zur getrennten Entsorgung wird es zu Sekundärrohstoffen oder anderen Formen der Wiederaufbereitung wiederverwertet. Dies trägt dazu bei, das Risiko zu vermeiden, dass Schadstoffe in die natürliche Umgebung gelangen.



TECHNISCHE DATEN

Produktname: Hängelampe Modell: 080; Stromversorgung: 230V~; Frequenz: 50Hz; Lichtquelle: 3xE27, max. 60W; Nettogewicht: 2,1 kg.

FR NOTICE D'UTILISATION DE LA LAMPE SUSPENDUE

Merci d'avoir acheté la lampe suspendue produite par notre entreprise. La notice d'utilisation contient des informations importantes sur le dispositif, il est donc essentiel de la lire avant de commencer à utiliser la lampe et de la conserver dans un endroit facilement accessible pour une utilisation ultérieure et éventuelle. Le fabricant n'est pas responsable des dommages causés à ce dispositif et des blessures infligées à l'utilisateur en cas de mauvaise manipulation ou de mauvaise utilisation.

RÈGLES DE SÉCURITÉ IMPORTANTES

1. Le produit est destiné uniquement à être utilisé dans des locaux intérieurs secs. 2. Le produit doit être protégé contre la saleté et l'humidité. 3. Protégez la lampe des enfants. La lampe ne doit en aucun cas devenir un objet de jeu pour les enfants. 4. Lors du remplacement de l'ampoule, éteignez la lampe et attendez qu'elle refroidisse. Certaines parties de la lampe deviennent très chaudes pendant le fonctionnement, il y a donc un risque de brûlures. Ne jamais toucher l'ampoule ou les pièces entourant l'ampoule de la lampe. 5. N'utilisez pas d'ampoules dont la puissance est supérieure à celle indiquée sur la plaque signalétique. 6. Ne couvrez pas la lampe. 7. On doit absolument assurer une distance suffisante et sûre de la lampe par rapport aux objets à éclairer pour éviter qu'ils ne deviennent trop chauds. 8. En cas de défaillance, contactez le point de vente où la lampe a été achetée. 9. Si le tuyau ou le cordon extérieur est endommagé, il ne doit être remplacé que par le fabricant ou par une personne qualifiée afin d'éviter tout risque de choc électrique ou d'incendie.

INSTALLATION ET MISE EN SERVICE

DANGER! Risque d'électrocution mortelle!



Attention : L'installation de la lampe suspendue ne doit être effectuée que par une personne ayant la licence d'électricien appropriée et qui respecte les lois et règlements locaux. Avant de commencer les travaux d'installation, débranchez l'alimentation électrique (assurez-vous que le fusible du circuit d'alimentation a été retiré ou débranché).

Pour accrocher la lampe, il est nécessaire de: 1. Débrancher le fusible du circuit d'alimentation. **Attention!** La position du support métallique au plafond impose d'avancer par le haut la disposition des abat-jours individuels. Après le montage du support métallique, il n'est possible de monter les abat-jours que de 180° (Figure 1). Le modèle ci-joint facilitera le montage du support métallique au plafond par rapport à la position choisie de la lampe avec les abat-jours. Pour ce faire, le modèle doit être placé au centre de la traverse métallique (Figure 2). Essayez l'ensemble de la lampe à l'endroit de montage prévu, en marquant la position du modèle sur le plafond. Poser ensuite la lampe et reposer le modèle uniquement à l'endroit indiqué précédemment afin de monter le support métallique au plafond par rapport à la position choisie pour la lampe et les abat-jours. 2. Percer deux trous dans un plafond avec l'espacement et le diamètre appropriés et insérer une des chevilles en plastique fournies dans chaque trou (Cela s'applique aux plafonds en matériau solide. Si ce n'est pas le cas, une fixation adéquate doit être utilisée pour le type de plafond que vous possédez) (Figure 3). 3. Visser le support plat métallique au plafond à l'aide des deux vis fournies. 4. Raccorder le câble de plafond au bornier (Figure 4). Désignation des bornes et des fils de raccordement : L=phase (brun, gris); N=neutre (bleu); ⊕=protecteur (jaune-vert). 5. Placer le contre-plafond sur le support de montage en la bloquant sur les côtés à l'aide des vis fournies. 6. Placer l'abat-jour sur la porte-ampoule et le fixer avec l'écrou de serrage. 7. Visser l'ampoule dans le support selon les paramètres indiqués sur la plaque signalétique. 8. Brancher un fusible dans le circuit d'alimentation.

ELIMINATION DES DECHETS

Les dispositifs marqués du symbole de la poubelle barrée d'une croix ne doivent pas être jetés avec les ordures ménagères. Vous devez vous débarrasser de ces équipements électriques et électroniques séparément. Veuillez contacter votre point de vente ou votre autorité compétente locale pour obtenir des informations sur la façon de vous débarrasser correctement de ce produit. Si vous vous débarrassez de votre appareil usagé pour l'éliminer séparément, vous veillerez à ce qu'il soit transformé en matières premières secondaires ou en d'autres formes de retraitement. Cela permettra d'éviter le risque que des substances nocives ne pénètrent dans l'environnement.



CARACTERISTIQUES TECHNIQUES

Nom du produit: Lampe suspendue; Modèle: 080;
Tension d'alimentation: 230V~; Fréquence: 50Hz;
Source lumineuse: 3xE27, max 60W;

Poids net: 2,1kg.

WYPRODUKOWANO W POLSCE

MADE IN POLAND

HERGESTELLT IN POLEN

PRODUIT EN POLOGNE

